



Terrassenüberdachungen Anfrageformular

1. Anschrift und Ansprechpartner

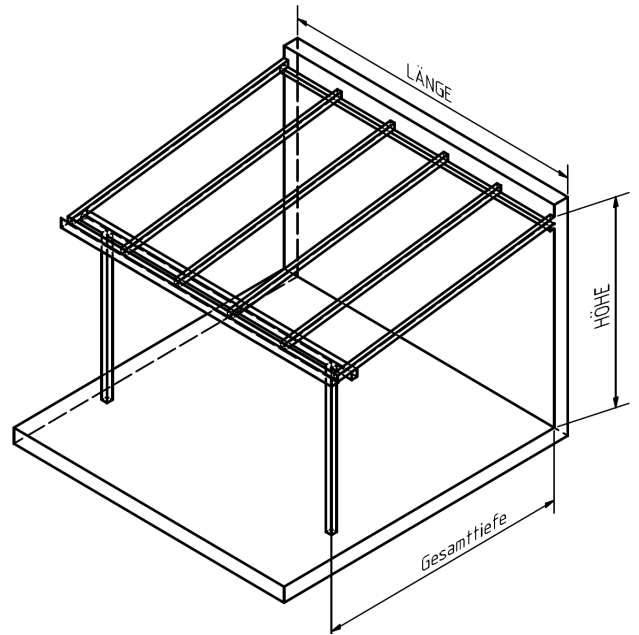
Anschrift/Name:

Straße:

PLZ/Ort:

Telefon:

Email:



2. Maße

Höhe:

Breite:

Tiefe:

3. Fundament

Ja

Nein

Befestigungsart/Mauerart

Ziegel

Beton

4. verzinkt und pulverbeschichtet

nur verzinkt

5. Rinne Ja

Nein

6. Beschattung Ja

Nein

7. Seitenverglasung

Schiebelelemente

8. Beleuchtung LED-Spots Ja

Nein

9. gewünschter Montagetermin

10. Bitte fügen Sie dem ausgefülltem Formular 2-3 Fotos vom Montageort, sowie der Zufahrt bei.

11. Bitte Senden Sie das ausgefüllte Formular per Mail an info@metallbau-bauer-hemm.de